

TOORX
FITNESS IN MOTION

DANSK MANUAL



BRX55 COMFORT

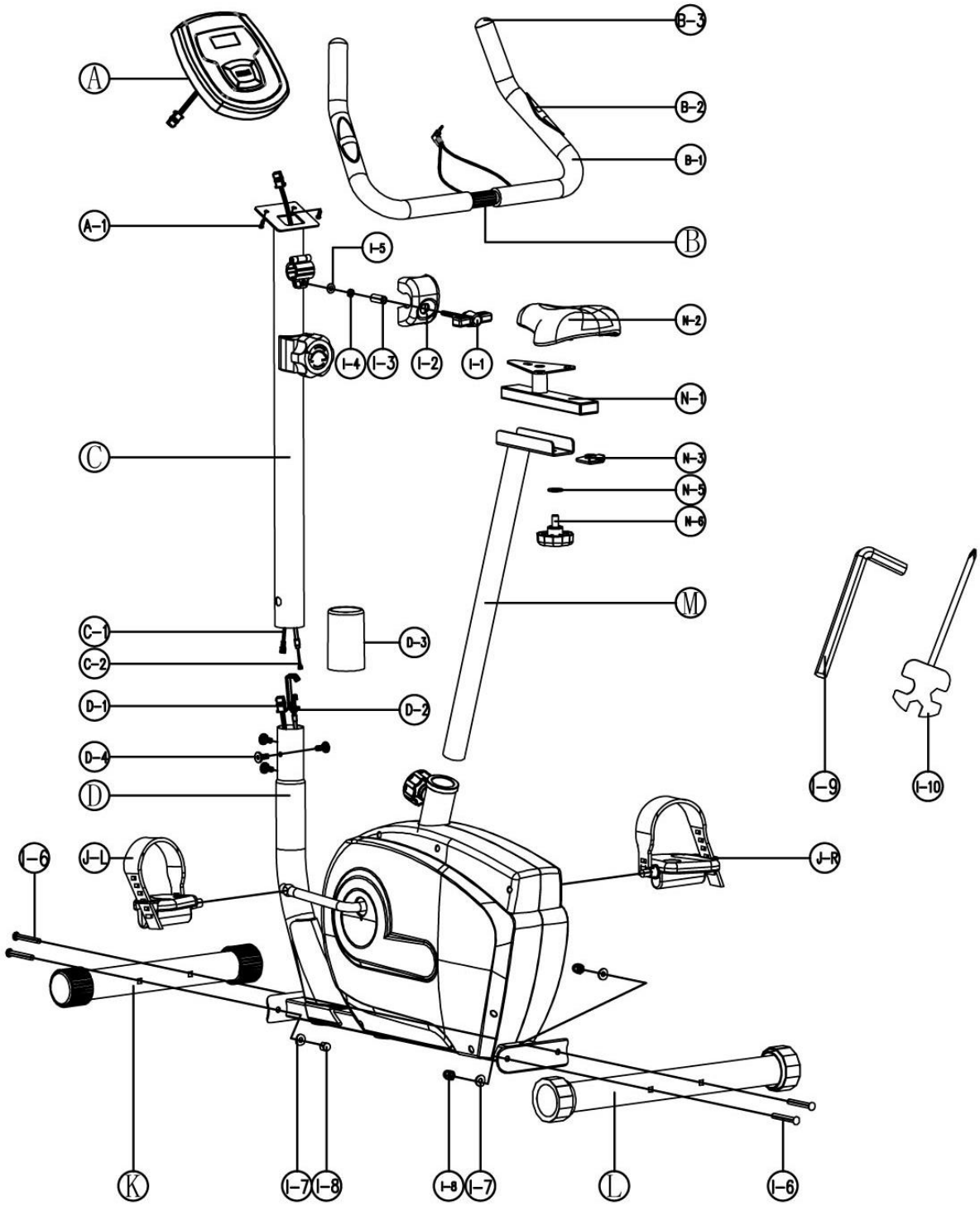


Cod : GRLDTOORXBRX55CT

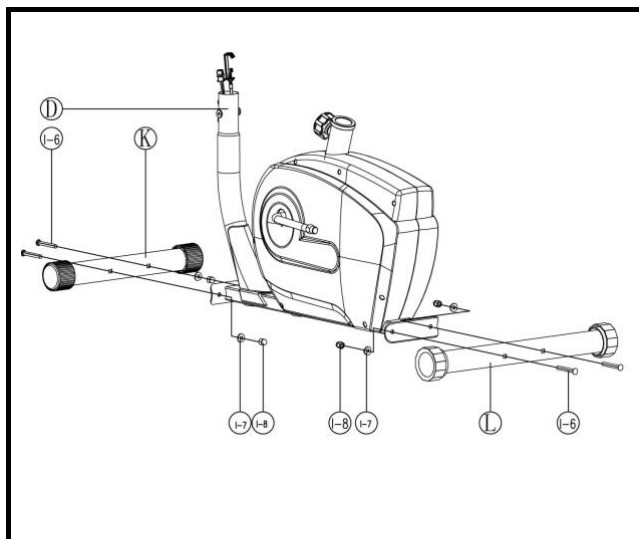
Rev : 00

Ed : 02/20





MONTAGEVEJLEDNING

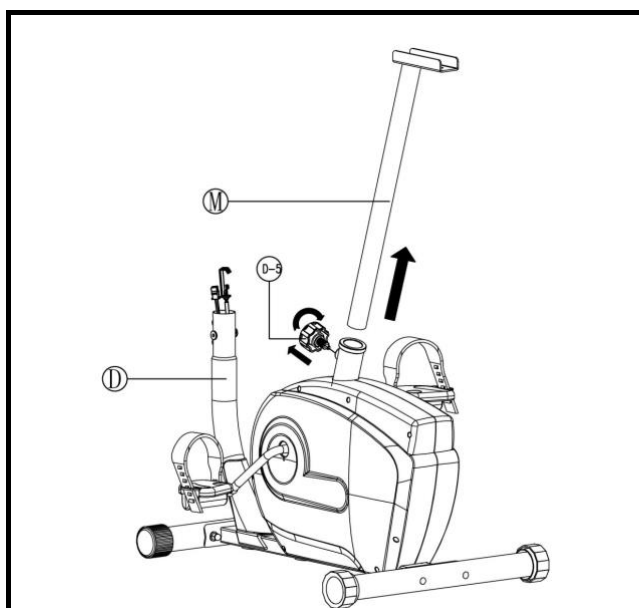
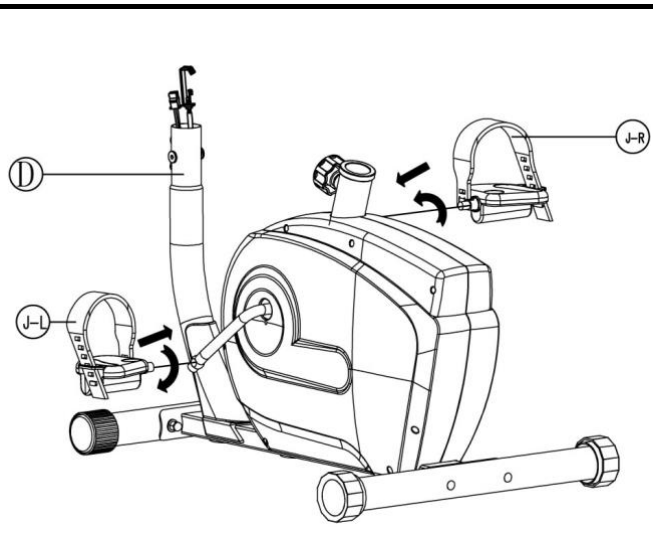


TRIN 1

Monter den bageste og forreste stabilisator (L&K) med 4 bolte (I-6), 4 møtrikker (I-8) og 4 skiver (I-7).

Trin 2

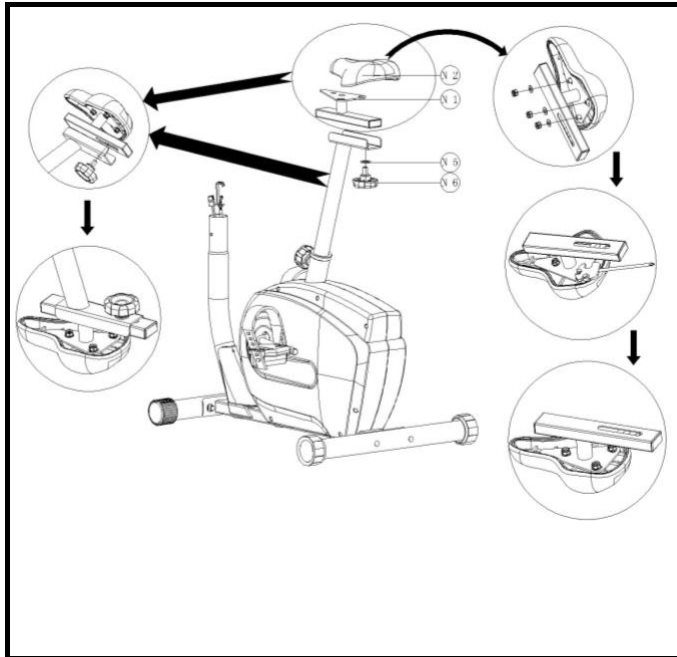
Saml venstre pedal (J-L) og højre pedal (J-R) til håndsvinget.



TRIN 3

Indsæt sadelpinden (M) i hovedrammen gennem plastbøsningen. Vælg den ideelle hulposition på sadelpinden. Sæt knappen i hullet. Stram knappen helt.

MONTAGE VEJLEDNING



TRIN 4

Forbind sadlen (N-2) og skyderen (N-1) med tre bolte og skiver.

Fastgør skyderen på toppen af sædepinden og sikringen ved hjælp af den vandrette justeringsknap (N-6) og en flad skive (N-5).

TRIN 5

Saml kablerne på træningscomputeren mellem hovedrammen og styrestolpen som vist på den højre skitse.

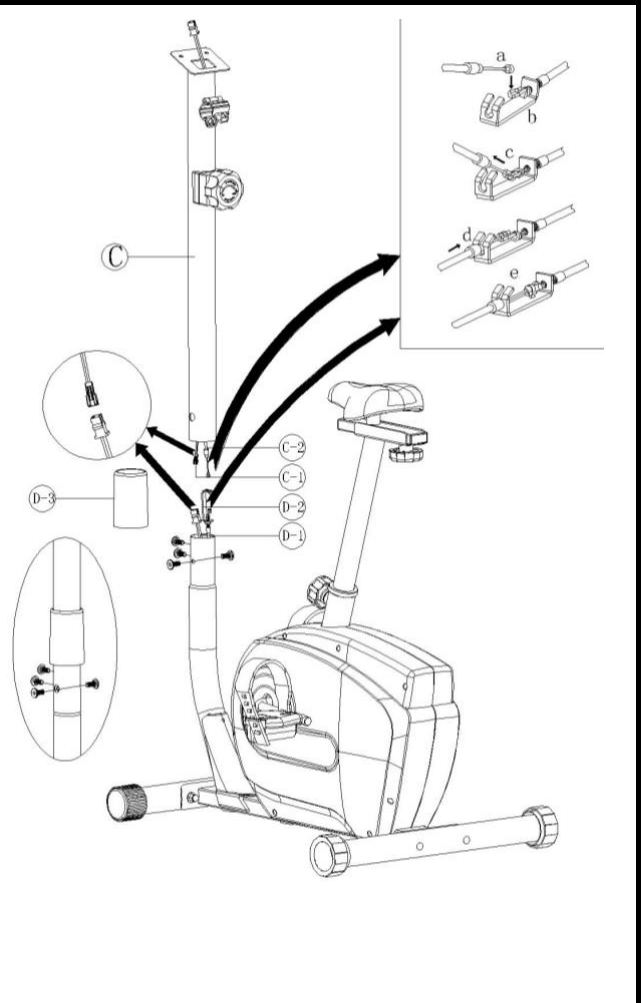
Følg instruktionerne nedenfor for at samle spændingskablet.

Kør gennem styrestolpen (C) fra plastikdækslet (D-3).

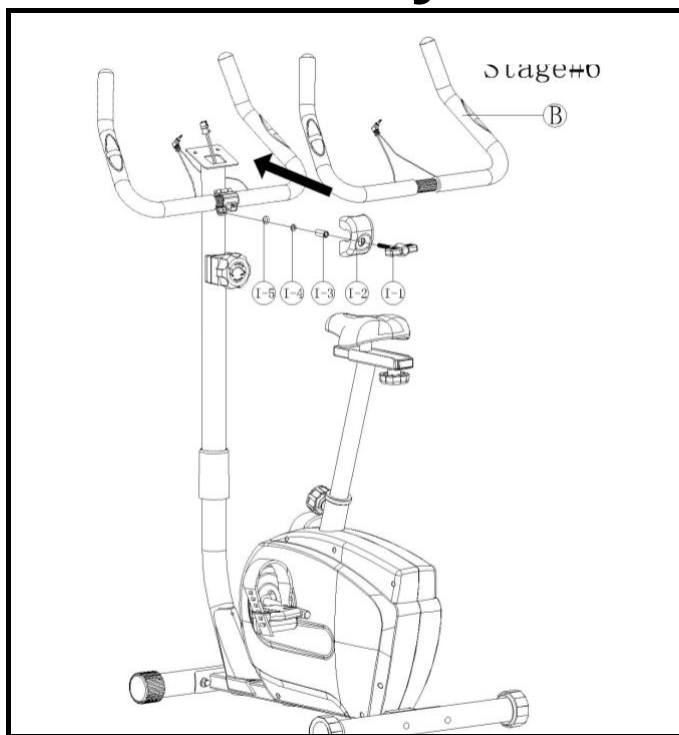
Tilslut computerkablet op og ned (C-1 & D-1), tilslut spændingskablet op og ned (C-2 & D-2).

Fastgør styrets stolpe til hovedrammen efter ovenstående to trin. Fastgør de fire skruer og skiver for at fastgøre styrets stolpe, flyt plastikdækslet til højre position.

Saml styret (B) til beslaget på styrestolpen med to halvcirkelformede skiver (I-2) og skruer (I-1).



MONTAGE VEJLEDNING

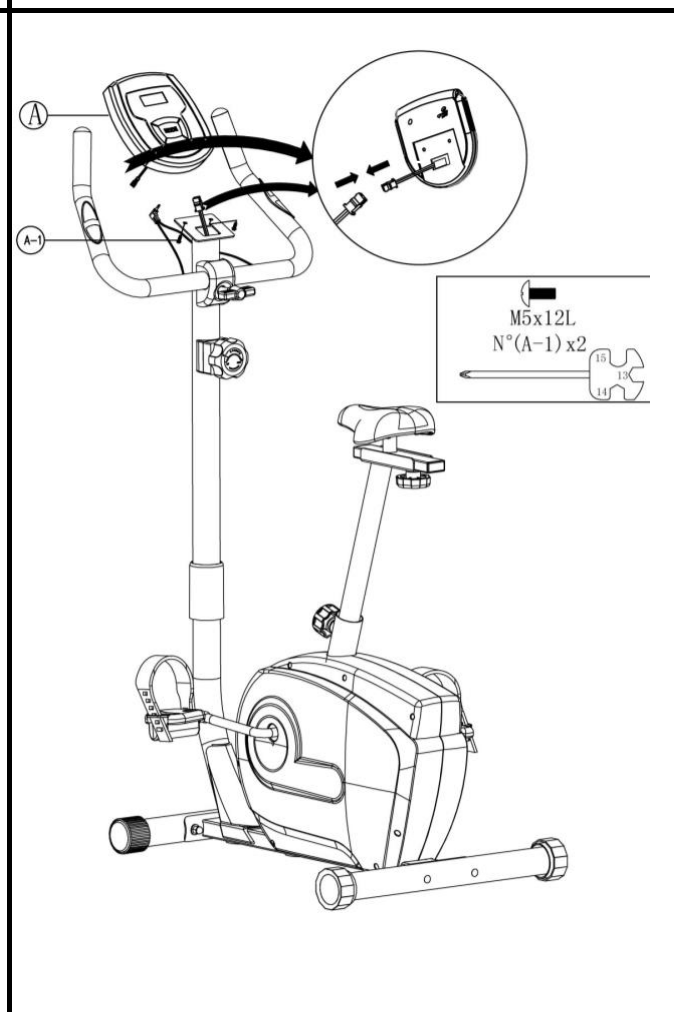


TRIN 6

Fastgør styret (B) til styrestangen mellem ståldækslerne, saml plastdækslet (I-2) over ståldækslet, fastgør ståldækslet med en flad skive (I-5), en fjederskive (I-4), en bøsning (I-3) og en T-knap (I-1).

TRIN 7

Tilslut kablet mellem computeren og styrets stolpe.
Fastgør computeren med styrestolpen med to skruer.



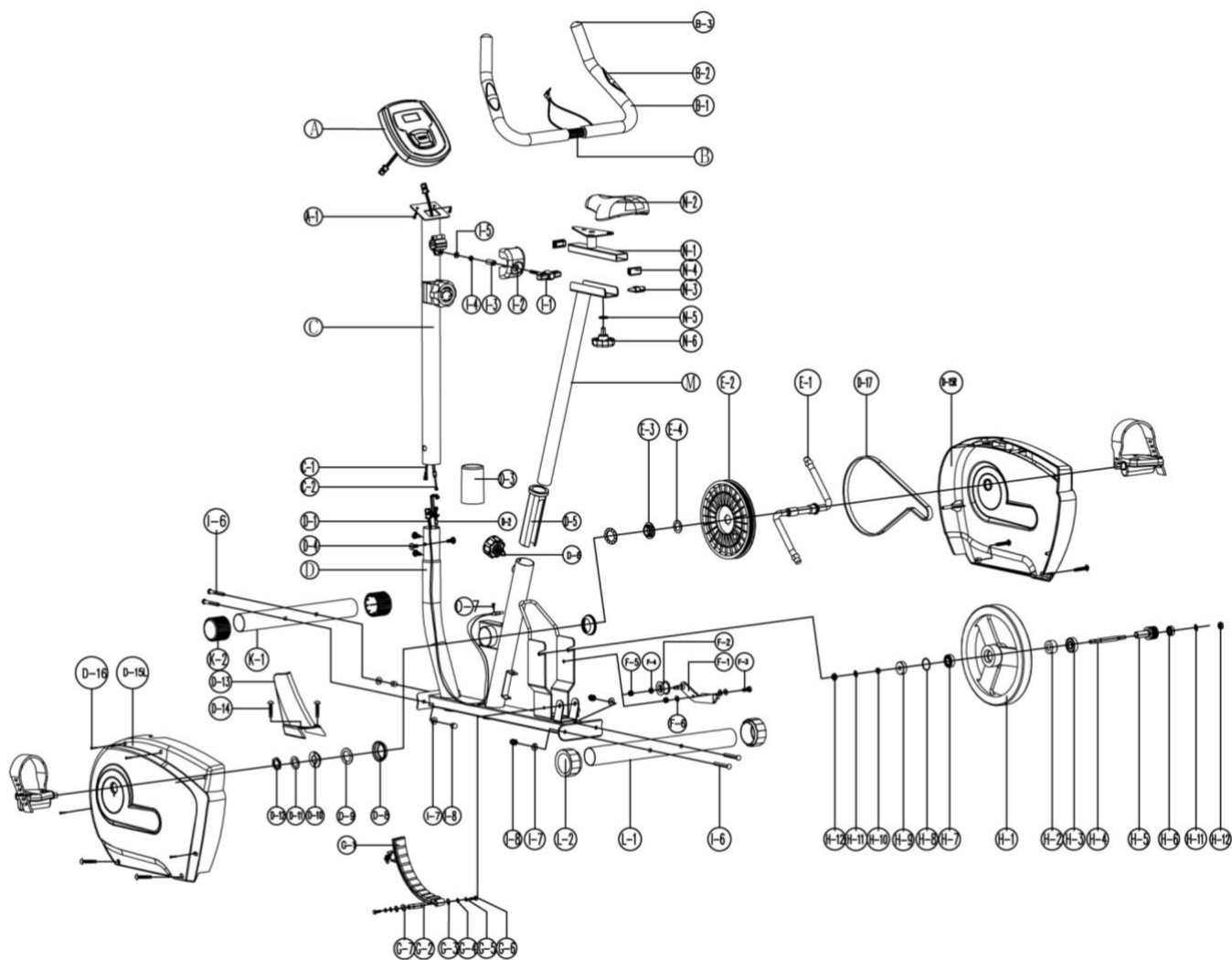
PARTS LIST

NO.	DESCRIPTION	Q'TY
A	Computer	1SET
A-1	Cone cross screw	2PCS
B	Handlebar set	1PCS
B-1	End cap	2PCS
B-2	Foam grip	2PCS
B-3	Hand pulse sensor	1SET
C	Handlebar post set	1PCS
C-1	Cable(Upper)	1PCS
C-2	Tension controller(Upper)	1PCS
D	Main frame	1PCS
D-1	Cable(Lower)	1PCS
D-2	Tension controller(Lower)	1PCS
D-3	Handlebar post plastic cover	1PCS
D-4	Hex. Screw	4PCS
D-5	Seatpost plastic	1PCS
D-6	Knob for seat post	1PCS
D-7	Sensor connection	1PCS
D-8	Triangle screw	1PCS
D-9	Bottom bracket	2PCS
D-10	Ball retainer	2PCS
D-11	Left thread	1PCS
D-12	Have tooth washer	1PCS
D-13	Hex. nut	1PCS
D-14	Handlebar post cover	1PCS
D-15	Tumbler cross self-drilling screw	6PCS
D-16L	Chain cover(Left)	1PCS
D-16R	Chain cover(Right)	1PCS
D-17	Cone cross screw	5PCS
D-18	Drive belt	1PCS
E	Crank set	1SET
E-1	Crank	1PCS
E-2	Plastic belt pully	1PCS
E-3	Right thread	1PCS
E-4	Without tooth washer	1PCS
F	Idler clamping set	1SET

F-1	Idler clamping	1PCS
F-2	Idler	1PCS
F-3	Hex. screw	1PCS
F-4	Sleeve	1PCS
F-5	Nylon nut	2PCS
F-6	Flat washer	3PCS
G	Magnetic control set	1SET
G-1	Magnetic control	1PCS
G-2	Bearing	1PCS
G-3	Washer	2PCS
G-4	Flat washer	2PCS
G-5	Spring washer	2PCS
G-6	Hes. screw	2PCS
G-7	Wave washer	1PCS
H	Flywheel set	1SET
H-1	Flywheel	1PCS
H-2	One way ratchet wheel	1PCS
H-3	Deep groove ball bearing 6203	1PCS
H-4	Mandril	1PCS
H-5	Pulley	1PCS
H-6	Deep groove ball bearing 6003	1PCS
H-7	Flat washer	1PCS
H-8	Deep groove ball bearing 6300	1PCS
H-9	Sleeve	1PCS
H-10	Deep groove ball bearing 6000	1PCS
H-11	Nut	5PCS
H-12	Starlike washer	2PCS
I-1	T-knob	1PCS
I-2	Handlebar post cover	1PCS
I-3	Sleeve	1PCS
I-4	Spring washer	1PCS
I-5	Flat washer	1PCS
I-6	Semicircular washer	4PCS
I-7	Carriage screw	4PCS
I-8	Cap nut	4PCS
I-9	Hex. wrench	1PCS
I-10	Harpoon wrench	1PCS
J-R&L	Pedal	1SET
J-1	Plastic belt pully	1PCS

J-2	Right thread	1PCS
J-3	Crank	1PCS
K	Front stabilizer set	1PCS
K-1	Front stabilizer	1PCS
K-2	Front stabilizer end cap	2PCS
L	Rear stabilizer set	1PCS
L-1	Rear stabilizer	1PCS
L-2	Rear stabilizer end cap	2PCS
M	Seat post set	1SET
M-1	Seat post	1PCS
N	Slider set	1SET
N-1	slider	1PCS
N-2	Saddle	1PCS
N-3	Slider fixed set	1PCS
N-4	End cap	2PCS
N-5	Flat washer	1PCS
N-6	horizontal adjusting knob	1PCS

COMPLETE BIKE ASSEMBLY



TRÆNINGSCOMPUTER



SPECIFIKATIONER:

TID.....	00:00-99.59
HASTIGHED.....	0:0-99.9 ML/H
DISTANCE.....	0:00-999.9 ML
ODOMETER*(IFHAVE).....	0-9999 ML
PULS*(IFHAVE).....	40-240BPM
KALORIER.....	0.0-9999KCAL

NØGLEFUNKTIONER

MODE: Denne tast giver dig mulighed for at vælge og låse fast på en bestemt funktion, du ønsker.

BETJENING:

1. AUTO ON/OFF

◆ Systemet tændes, når der trykkes på en hvilken som helst tast, eller når det modtager et signalindgang fra hastighedssensoren

◆ Systemet slukker automatisk, når sensoren ikke har noget signalindgang, eller hvis der ikke trykkes på en tast i ca. 4 minutter.

2. RESET:

Enheden kan nulstilles ved enten at skifte batteri eller trykke på tilstandstasten i 3 sekunder.

3. MODE

For at vælge SCAN eller LOCK, hvis du ikke vil have scanningsmoedet, skal du trykke på MODE-tasten, når markøren på den ønskede funktion, der begynder at blinke.

4. FUNKTIONER:

TID	Tryk på MODE-tasten, indtil markørens fremadgående tid vises. Den samlede arbejdstid vises. Tryk på
HASTIGHED	MODE-tasten, indtil markøren rykker frem til HASTIGHED. Den samlede arbejdstid vises. Tryk på MODE-
DISTANCE	tasten, indtil markøren går videre til AFSTAND. Afstanden eller hver træning vises.
ODOMETER *(IF HAVE)	Tryk på MODE-tasten, indtil markøren bevæger sig fremad til ODOMETER Den samlede akkumulerede afstand vises
PULS *(IF HAVE)	Tryk på MODE-tasten indtil punktetr advance til PULSE. Brugers aktuelle puls vises i slag pr. Minut. Placer håndfladerne på begge kontaktpuder (eller læg øreprop til øret), og vent på 30 sekunder for den mest nøjagtige aflæsning
KALORIER	tryk på MODE-tasten, indtil markøren rykker frem til KALORIER. Forbrændte kalorier vises automatisk
SCAN	Visning af følgende funktioner i den viste rækkefølge: TID-HASTIGHED-AFSTAND-REGLER (hvis har) -KALORIER (gentag).
BATTERI	Denne skærm bruger et eller to batterier (hvis har PULSE-funktion). Forkert skærm på skærmenplease geninstaller batterierne for at få et godt resultat.



GARLANDO SPA
Via Regione Piemonte, 32 - Zona Industriale D1
15068 - Pozzolo Formigaro (AL) - Italy
www.toorx.it - info@toorx.it